

PUNCH DECK®

RECOMENDAÇÕES DE INSTALAÇÃO

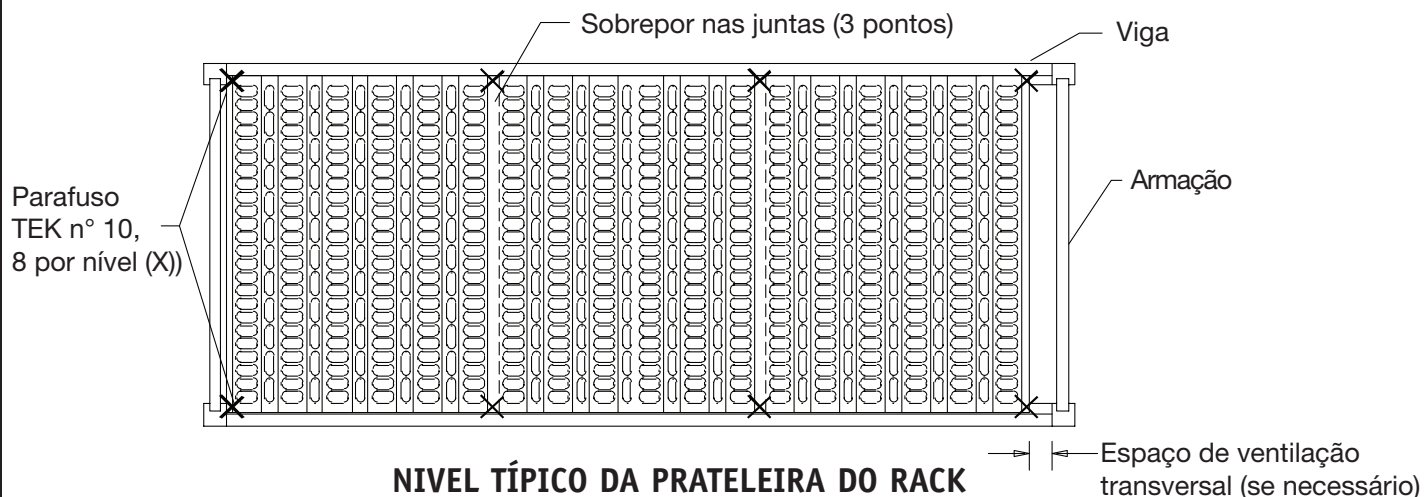
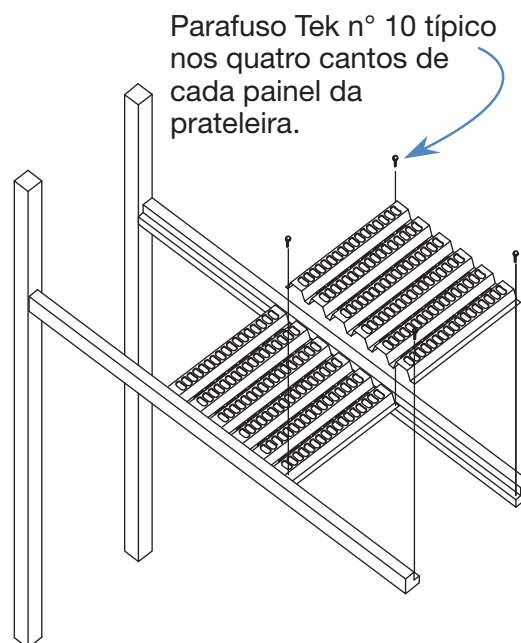
A DACS, Inc. recomenda as seguintes instruções para a instalação do Punch Deck®. Este procedimento de instalação baseia-se em testes realizados pela DACS, Inc., e visa a oferecer o sistema de rack mais sólido e durável possível ao usuário final. Todas as informações publicadas sobre a carga das prateleiras de rack baseiam-se nestes procedimentos de instalação. Se estas instruções de instalação não forem seguidas, a DACS, Inc. não será responsável por falhas do rack. Abrir uma versão da instalação do Punch Deck® apropriada para impressão.

Etapa 1 - Coloque o 1º painel nas vigas em degrau na extremidade esquerda da prateleira. Posicione o painel de forma a manter o espaço de ventilação transversal necessário entre a borda esquerda do painel e a prateleira na baía adjacente do rack.

Etapa 2 - Prenda com parafusos Tek os dois cantos esquerdos do 1º painel à viga em degrau.

Etapa 3 - Posicione os painéis restantes da prateleira na viga em degrau, sobrepondo-os devidamente nas juntas.

Etapa 4 - Prenda com parafusos Tek os painéis restantes à viga através das juntas sobrepostas e nos 2 cantos direitos.



Se tiver qualquer dúvida sobre estas instruções, entre em contato com a DACS em (ou) **+1-908-637-4476**

DACS inc.
punchdeck.com